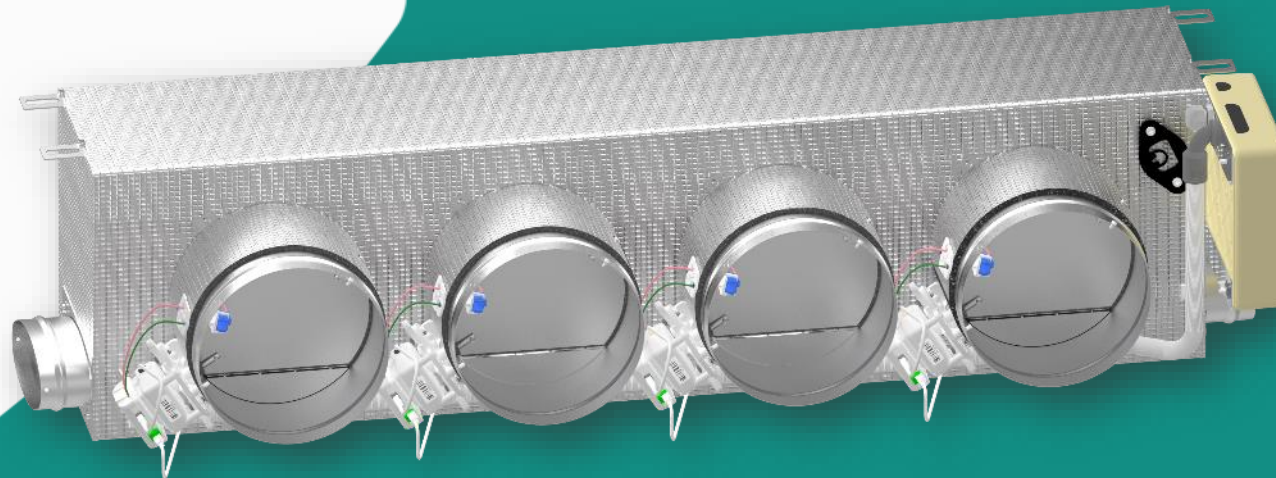


**A**IRZONE

Easyzone QAI

Démarrage rapide





Connexions et câblages



Paramétrages thermostats



Mise en service



## Connexion et câblage

# Connexion

## Platine centrale

**IAQ** : connexion du capteur de particules

**AZ1, AZ2, AZ3...** : connexion des thermostats filaires

**P3** : antenne radio

**SW1** : reset (appui long 10s) / antenne radio « ON » (appui court).

**Module ON/OFF** : contact fenêtres (contact sec)

**DM1** : bus domotique, branchement Webserver, Supermaitres Modbus/KNX

**UI** : passerelle de communications, déjà connectée. Liaison à réaliser vers l'unité intérieure gainable.

**IO1...IO8** : sorties de connexion aux ioniseurs et aux moteurs.

**DI1** : pont d'alarme, contact ouvert : force le mode Stop de l'unité gainable, force la fermeture de tous les registres du système.

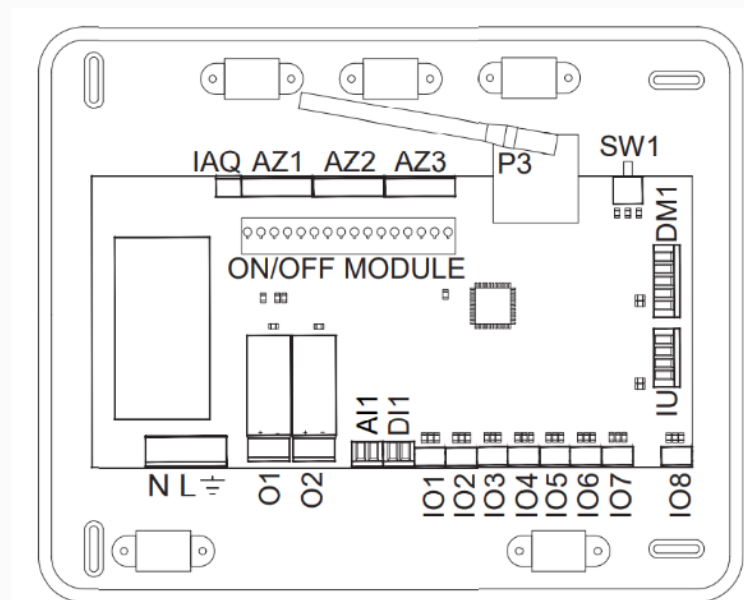
**A11** : permet de mesurer par sonde externe la température de retour d'une unité intérieure. Contact fermé : disparition du mode froid.

**O1** : cette sortie est conçue pour commander un contact marche-arrêt, dans le cas où l'on souhaite uniquement ce type de commande.

**O2** : relais VMC / Chaudière.

**NLT** : alimentation 230V protégée, protection 2A.

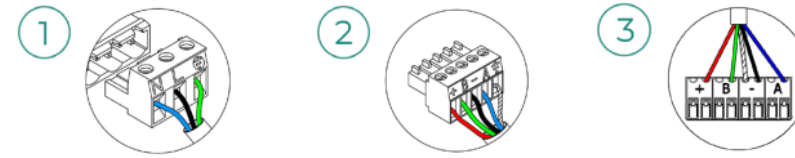
## Platine centrale du plénum Easyzone EZ8



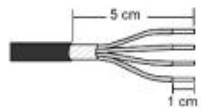
# Connexion thermostats

## Thermostats filaires Blueface et Lite

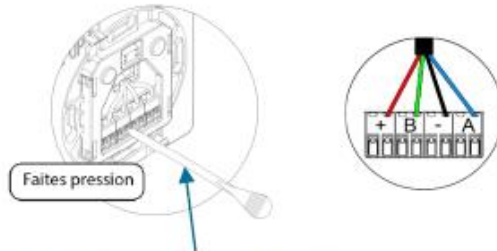
- Connectez les thermostat(s) filaire(s) sur le/les trois ports de bus de connexion Airzone (2 sur platine).
- Si vous avez plus de 3 thermostats filaires à connecter vous pouvez câbler plusieurs thermostats par bornier.
- Respectez le code couleurs. Pour plus de sécurité, utilisez les colliers de serrage fournis.



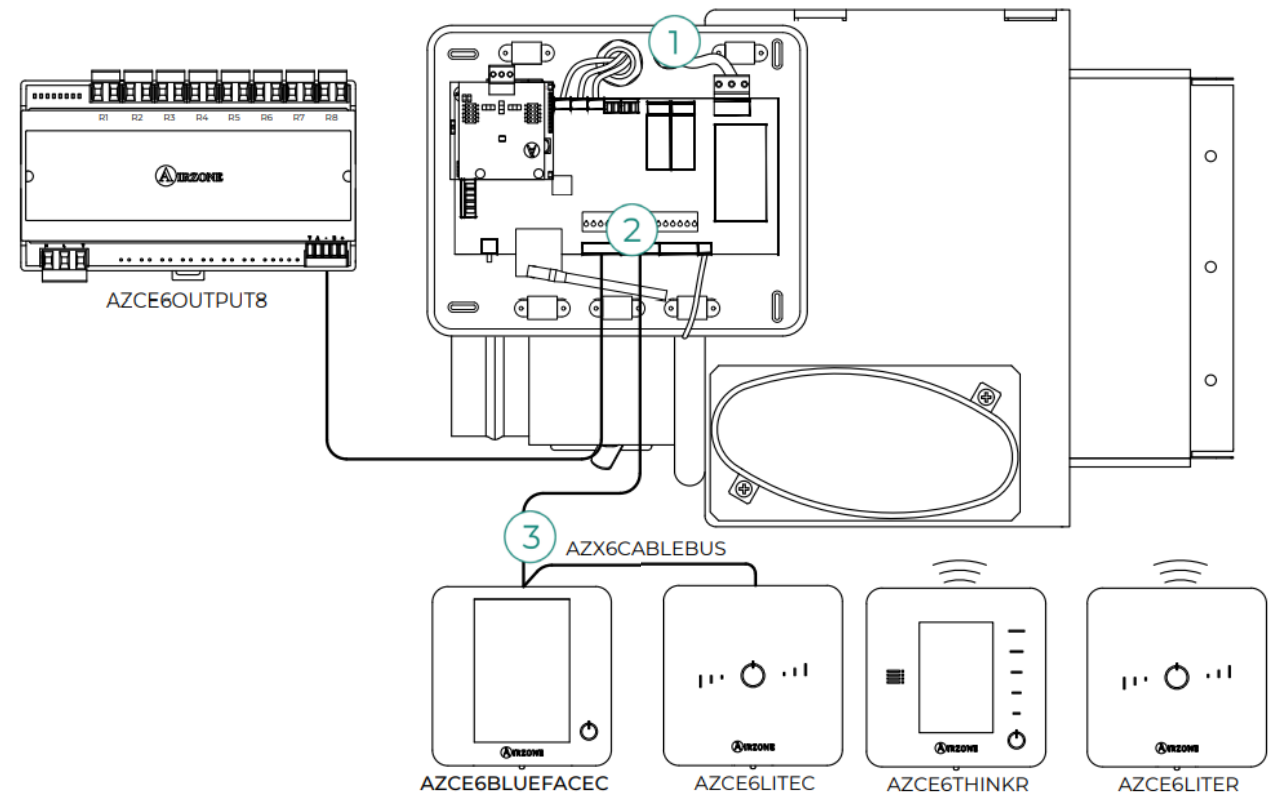
Câble Airzone 4 couleurs



Support du Thermostat câblé



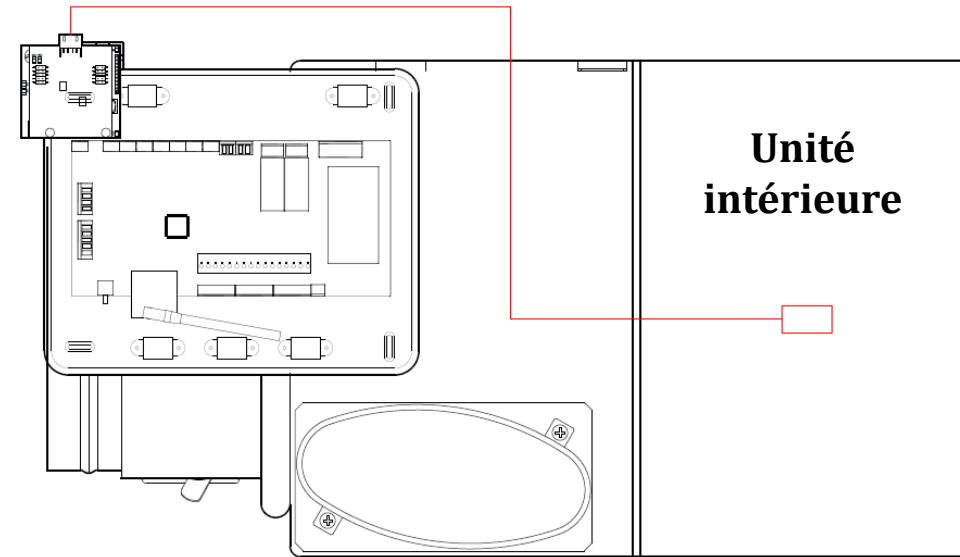
Outil fourni dans le sachet avec les vis



# Connexion passerelle de communication

## Airzone – Unité intérieure

- Déconnectez l'alimentation de l'unité intérieure du fabricant et du système Airzone.
- Suivez les indications de la fiche technique de la passerelle.
- Il est conseillé d'installer le thermostat de l'unité.



Fiches techniques  
passerelles de com.

# Connexion électrique

## Alimentation du système

Pour assurer l'alimentation de la platine centrale du système :

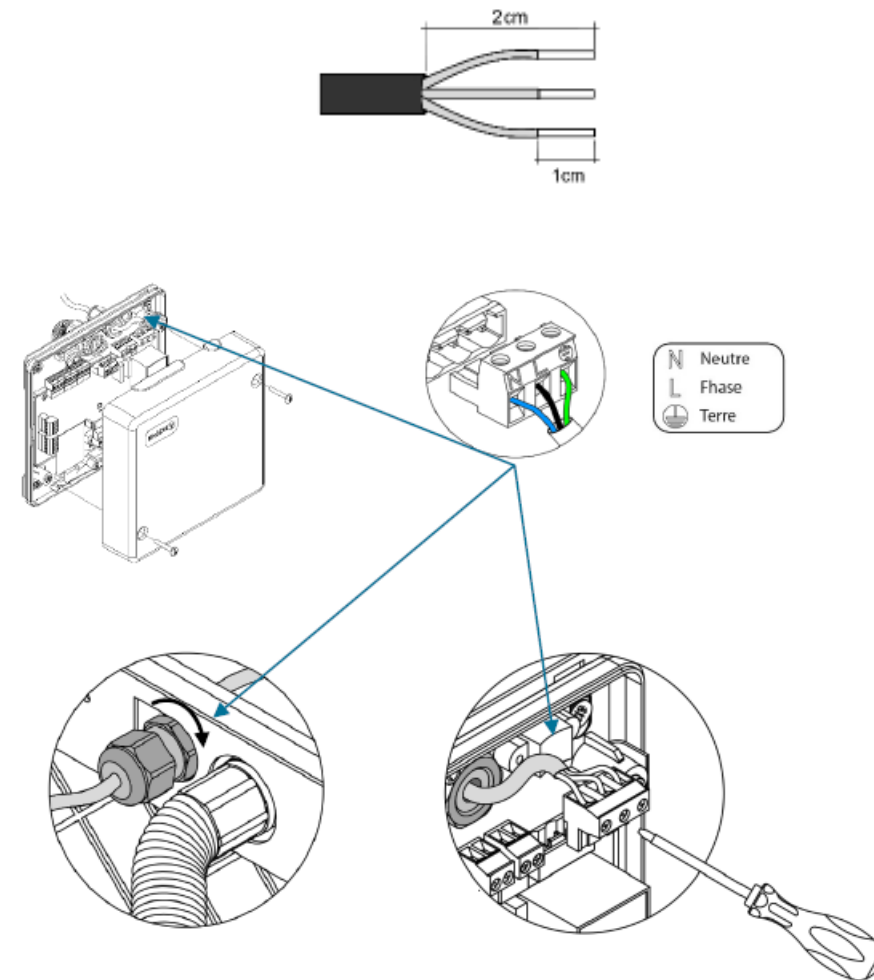
- Desserrez le presse-étoupe, si besoin, et passez le câble dans l'orifice ( $\varnothing$  : 5-10 mm).
- Fixez les câbles à la borne, en respectant la polarité.
- Utilisez un câble approprié (3 x 1,5 mm<sup>2</sup>).
- Alimentez la platine centrale en 230 V.

**Important :** une fois que toutes les connexions sont réalisées, n'oubliez pas de replacer le couvercle.

**Important :** selon la norme nationale actuelle, il est obligatoire de protéger la carte électronique avec un disjoncteur 2 A (ou autre élément permettant de déconnecter le système).

• **Utilisez un circuit indépendant de l'unité à contrôler pour assurer l'alimentation du système.**

• Le système redémarrera automatiquement si l'alimentation est coupée.





Paramétrages  
thermostats



# Paramétrages thermostats

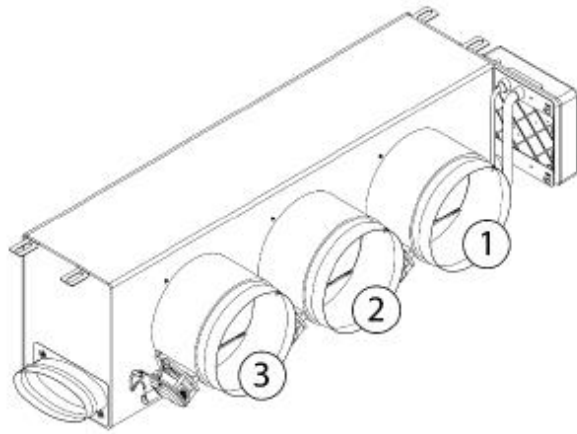
## Avant de configurer votre installation

Une fois le montage des gaines effectué, **repérez au préalable** sur un plan ou sur papier **quel(s) moteur(s) va dans quelle(s) pièce(s)**.

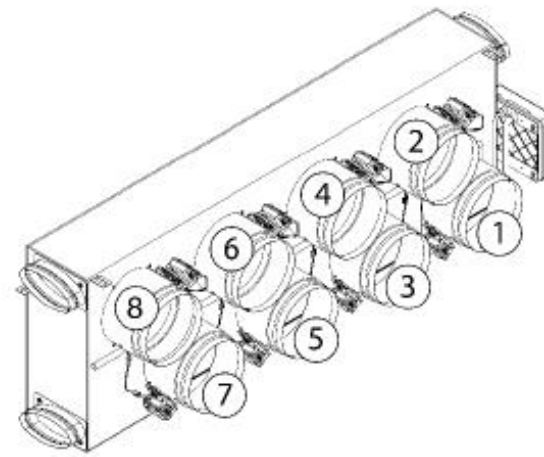
L'adresse **ZONE** correspond au numéro de moteur (indiqué sur la bague jaune du registre motorisé) qui sera piloté par le thermostat.

Les sorties associées sont le(s) moteur(s) supplémentaire(s) de la même pièce contrôlés par le même thermostat.

Les motorisations sont numérotées de la façon suivante:



Plénums de 2 à 6 registres



Plénums de 7 et 8 registres

# Paramétrages thermostats

## Configuration initiale du système

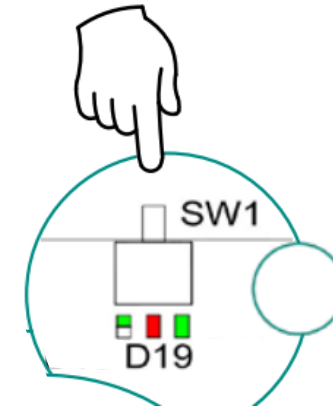
Une fois le montage effectué et après vérification des connexions des différents éléments de l'installation, **alimentez le système pour le configurer.**

Suivez les étapes décrites dans les diverses rubriques pour configurer les différents thermostats du système.

**Important : pour réaliser l'association des thermostats radio, vous devez ouvrir le module d'association radio.**

*Pour cela, appuyez sur SW1 et la diode D19 restera rouge fixe. Une fois le canal d'association radio ouvert, vous disposez de 15 minutes pour réaliser l'association.*

*Si le temps est écoulé, réalisez de nouveau cette opération. N'ouvrez pas plusieurs modules radios sur la même installation de manière simultanée, cela peut entraîner des associations erronées.*





# Paramétrages thermostats

## Blueface zero : écran tactile



Tutoriels  
Blueface



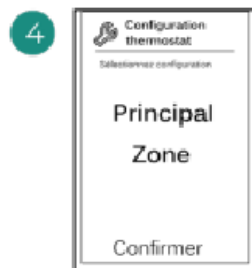
Sélectionner la langue et le pays puis confirmer.



Sélectionner à l'aide des flèches le moteur que le thermostat doit piloter puis confirmer.



Sélectionner le ou les moteurs supplémentaires que le thermostat doit piloter dans la même pièce puis confirmer.



Sélectionner la fonction du thermostat puis confirmer.



Sélectionner une étape de contrôle.



Cliquer sur fin pour terminer.



# Paramétrages thermostats

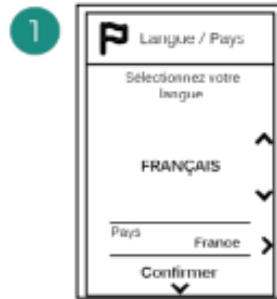
Think radio : boutons capacitifs



AIRZONE

Tutoriels  
Think Radio

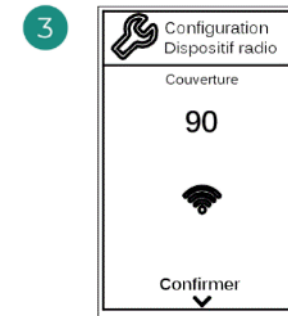
**Avant de paramétrer vos thermostats et de mettre les piles, assurez-vous d'avoir ouvert le canal radio avec le bouton SW1 sur la platine centrale**



Sélectionner la langue et le pays en utilisant les traits sur les côtés de l'écran puis finir en cliquant sur AIRZONE



Assurez-vous d'avoir bien ouvert le canal radio et démarrez la recherche en cliquant sur AIRZONE.



Un nombre s'affichera sur l'écran en fonction de la qualité du signal, vérifiez que la couverture réseau est optimale (30 % minimum)

**Important :** si ECHEC apparait avec un triangle,

1. vérifier bien que votre canal radio est bien ouvert, avec la led D19 (rouge fixe) à coté de SW1
2. vérifier la distance et les éléments pouvant gêner la bonne liaison radio entre la platine et le thermostat.



# Paramétrages thermostats

Think radio : boutons capacitifs



AIRZONE

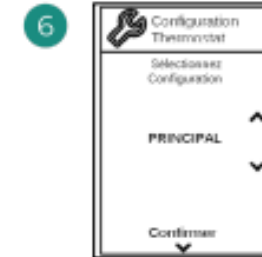
Tutoriels  
Think Radio



Sélectionner à l'aide des traits au niveau du plus ou du moins le moteur que le thermostat doit piloter puis finir en cliquant sur AIRZONE.



- Pour associer plusieurs moteurs, sélectionner avec le plus ou le moins « associer » puis confirmer avec AIRZONE. Sélectionner le moteur supplémentaire que le thermostat doit piloter puis finir en cliquant sur AIRZONE.
- Répéter l'étape 5) si vous voulez associer un autre moteur, sinon sélectionner avec le plus ou le moins « continuer » puis cliquer sur AIRZONE



Cliquer sur les traits à droite pour sélectionner la fonction du thermostat puis finir en cliquant sur AIRZONE

**Important :** l'étape 6) n'apparaît pas si vous avez déjà paramétré un thermostat en mode Principal.



Sélectionner les étapes à contrôler :  
• Air | • Rayonnant | • Combiné



Cliquer sur AIRZONE pour terminer



# Paramétrages thermostats

Lite filaire ou radio : boutons capacitifs



Tutoriels  
Lite radio



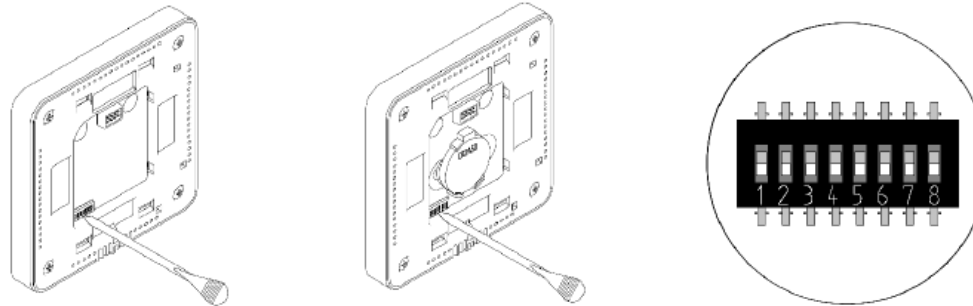
Tutoriels  
Lite filaire

AIRZONE

Dans un cas comme dans l'autre, vous trouverez au dos en bas à gauche du thermostat LITE, 8 micro switch qui correspondent aux numéros des registres motorisés. Il vous suffit, à l'aide de l'outil fourni dans le sachet, de soulever le ou les numéros des moteurs que doit piloter le thermostat Lite.

1. **Pour Lite filaire** : il vous suffit de clipser le thermostat sur son support mural.
2. **Pour Lite radio** : assurez vous bien que le canal radio est ouvert puis insérer la pile fournie CN2450.

Dans les deux cas le thermostat LITE s'appaire si l'on visualise 5 clignotements vert du bouton central marche/arrêt.



**Important** : Si vous avez 2 clignotements rouge,

1. vérifier que le canal radio est bien ouvert avec D19 rouge fixe à côté de SW1.
2. vérifier la distance et les éléments pouvant gêner la bonne liaison radio entre la platine et le thermostat.



Mise en service du  
système Airzone

# Mise en service

## Thermostat Blueface zero comme principal



Appuyer sur l'écran pour réveiller le thermostat et appuyer sur la touche que vous trouverez sur la gauche en haut



Le mode du thermostat apparaît en partie centrale de l'écran puis faites défiler les modes de gauche à droite pour choisir le mode souhaité puis cliquer sur le mode choisi



Régler votre température souhaitée avec + et - puis validez en cliquant sur la température désirée.



# Mise en service

## Thermostat Think comme principal



Appuyer sur AIRZONE pour réveiller le thermostat pour passer à l'étape suivante



Appuyer sur les TRAITS de gauche pour passer à l'étape suivante



Le menu MODE apparaît sur le thermostat principal uniquement, appuyer sur le trait face au menu MODE à droite pour accéder à l'étape suivante.



Choisissez le mode en appuyant sur le trait face au mode souhaité.



Le mode choisi apparaît en haut à gauche.



Appuyer sur le bouton marche arrêt puis utiliser les traits de droite pour obtenir la température souhaitée

# Mise en service

## Thermostat Lite

- La température de consigne est la température souhaitée.
- La température de base par défaut sera de 23 °C, elle peut être réglée par le thermostat Airzone Blueface dans le menu navigation par zone et par l'application Airzone Cloud.





Merci d'avoir choisi les  
produits Airzone !

[www.airzonefrance.fr](http://www.airzonefrance.fr)  
[myzone.airzonefrance.fr](http://myzone.airzonefrance.fr)